

wegen  
controleren  
registreren  
etiketteren  
communicatie

  
**Servo Berkel Prior**  
*Unified Weighing Solutions*



**Onze productlijnen voor maatsystemen voor het wegen en controleren!**



Professionele Bandweeginstallaties

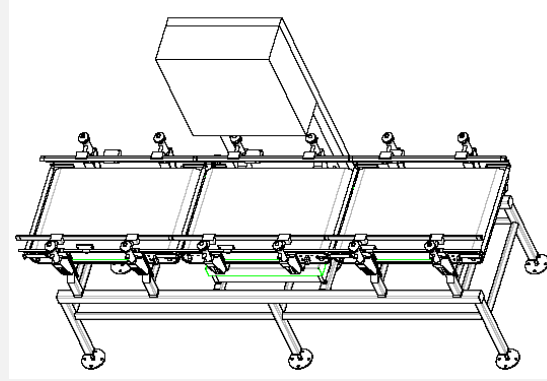
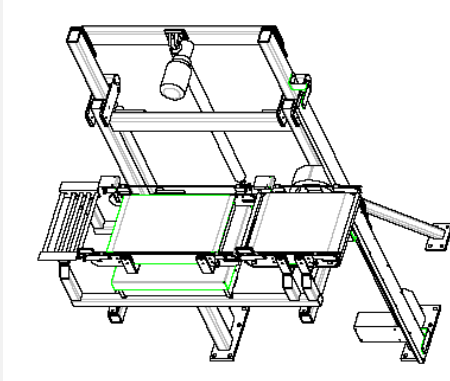
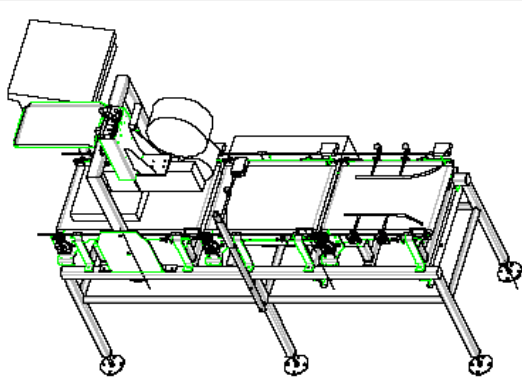
# Bandweeginstallaties

Servo Berkel Prior is een specialist in de engineering en fabricage in eigen beheer van weegsystemen, welke geheel worden gefabriceerd en samengesteld op basis van de eisen en specificaties van de eindgebruiker.

Servo Balans fabriceert en levert al meer dan 70 jaar standaard en op maat gefabriceerde weegsystemen, waaronder **Bandweeginstallaties** voor het wegen en controleren van producten en artikelen

**Vol- automatische** IJkwaardige Bandweeginstallaties voor het wegen, controleren, etiketteren van dozen, kratten, zakken en kazen etc.

- Start/Stop Bandweeginstallaties voor het wegen en controleren van producten met een lage aanvoersnelheid
- Motion Bandweeginstallaties voor het wegen en controleren van producten met een hoge aanvoersnelheid
- IJkwaardig wegen en controleren van 3 tot 100 kg
- Voorzien van een separatieband voor het aanvoeren en separeren van de te wegen producten naar de weegband, lengte/breedte en bandsnelheid afhankelijk van het te wegen product en capaciteit per uur
- Voorzien van een weegband voor het wegen van de producten, lengte/breedte en bandsnelheid afhankelijk van het te wegen product en capaciteit per uur
- Weegband voorzien van een volelektronisch weegsysteem of een hybride weegsysteem met 1 (één) loadcell
- Voorzien van een afvoerband voor het afvoeren van de gewogen producten, lengte/breedte en bandsnelheid afhankelijk van het te wegen product en capaciteit per uur
- Afvoerband te voorzien van uitwerpinrichtingen (hoog/goed/laag gewogen product), inkjetprinters voor het aanbrenge data op de verpakkingen/product of etiketprinters voor het automatisch aanbrenge van een label met data
- Transportenbanden uit te voeren op een in hoogte verstelbaar onderframe om aan te sluiten op bestaande aan- en afvoerbanen voor het product
- Inclusief een sturingskast met weegindicator voorzien van programma voor het wegen en controleren van producten, uitgangen voor een koppeling (seriële, Ethernet of Profibus naar een PC of PLC)
- Uitvoeringen in een ATEX versie behoren tevens tot de mogelijkheden
- Constructies leverbaar in een stalen gelakte uitvoering, compleet roestvrijstaal 304 of 316L (food norm)

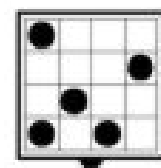


Professionele Bandweeginstallaties

## Service en Kalibratie



Erkend



Ijkbevoegd

**Servo Berkel Prior** kan voor u een goede partij zijn, als het gaat om het oplossen van storingen, het ter plaatse verlenen van service, jaarlijks preventief onderhoud aan uw weegschalen/systemen (ook andere merken), kalibratie, opnieuw verzegelen, ijking etc.

Prettig om te weten dat Servo Berkel Prior u 7 dagen/24 uur service biedt, waarbij duidelijke afspraken over response tijd worden gemaakt. Dit, gecombineerd met een regelmatige rapportage van de stand van zaken, biedt u zekerheid en overzicht. Servo Berkel Prior is **“ijkbevoegd”** voor zowel **“niet automatische weegwerktuigen”** alsmede **“automatische weegwerktuigen”**



## Professionele Bandweeginstallaties

### Servo Berkel Prior B.V.

Jan Evertsenlaan 4 - 2224 SV Katwijk  
Postbus 2032 - 2220 BA Katwijk

T. 071 403 01 01

F. 071 403 23 17

E. [verkoop@servoberkelprior.eu](mailto:verkoop@servoberkelprior.eu)

[www.servoberkelprior.eu](http://www.servoberkelprior.eu)